

Инструкция по эксплуатации

Качество и комплектность изделия необходимо проверять при покупке в распакованном виде. Сборка изделия должна производиться согласно изложенной инструкции.

В процессе эксплуатации изделий необходимо периодически затягивать ослабленные винтовые соединения. В случае перемещения изделия, перед его перестановкой, необходимо полностью освободить его от груза. Во избежание поломки имеющихся опор передвигание осуществлять приподнимая изделие над уровнем пола.

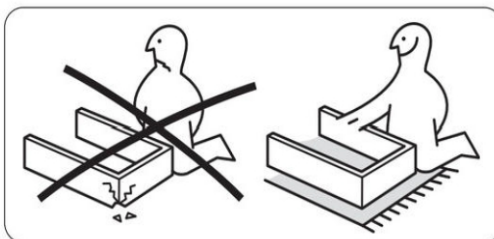
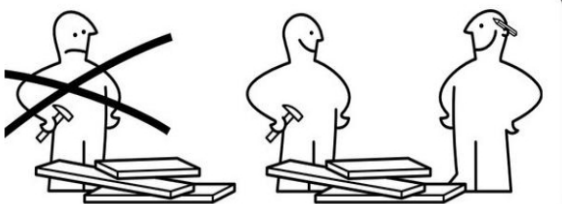
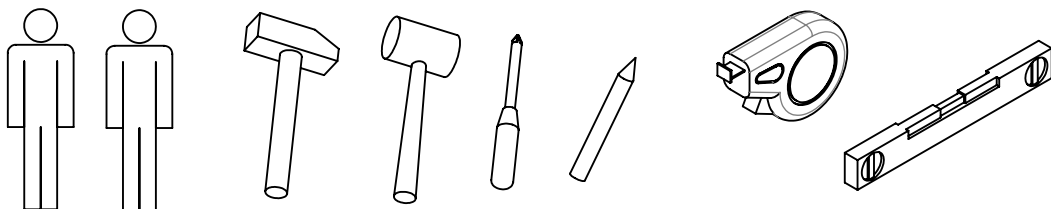
Удаление пыли с изделий следует производить слегка влажной мягкой салфеткой. Во избежание коробления деталей и изменения цвета изделия следует избегать установки мебели на прямых солнечных лучах.

При эксплуатации изделий мебели **запрещается** :

- устанавливать мебель вблизи отопительных приборов и вплотную к сырým стенам и в помещениях с относительной влажностью более 70%;
- температура нагрева элементов мебели не должна превышать +40 °С.
- в процессе сборки и эксплуатации изделий становиться ногами на горизонтальные щиты и витрины;
- применять химические чистящие средства для уборки мебели.

Гарантии изготовителя

1. Гарантийный срок эксплуатации изделия-24 месяца со дня продажи магазином. В период гарантийного срока изготовитель гарантирует ремонт изделий или их замену, если потребителем не нарушены правила эксплуатации.
2. Претензии предъявляются потребителем непосредственно в торговую организацию, где была приобретена мебель, предъявив настоящую инструкцию и копию товарного чека.
3. Изделие соответствует требованиям ГОСТ 16371-2014, ТР ТС 025/2012.
4. Срок службы мебели 3 года
5. Предприятие-изготовитель оставляет за собой право вносить изменения в конструкцию изделия, не ухудшая его конструктивные и эксплуатационные характеристики.
6. Для сборки изделий рекомендуется привлекать квалифицированных специалистов.

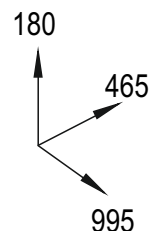
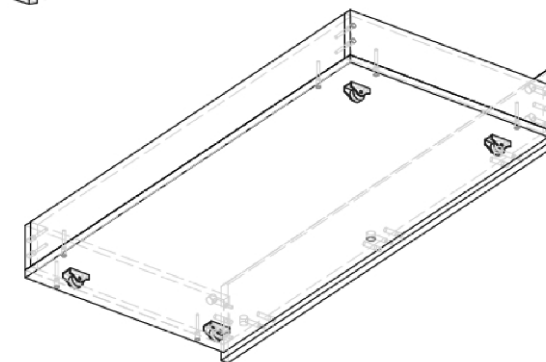
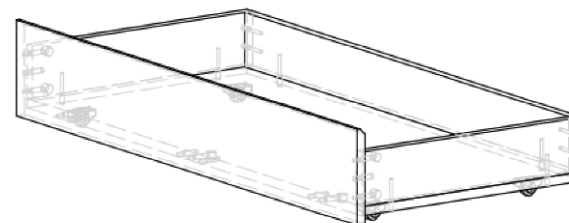


Евва
Мебельная компания

Частное предприятие "АртЭлсПро"

Республика Беларусь, Брестская обл.,
г. Иваново, ул. Ленина, д.137г
Тел.: +375 165 22-53-09, +375-29-323-40-64;
e-mail: iv-ev2010@yandex.ru;
Сайт: evamebel.by

Инструкция по сборке Бельевой ящик ТР-1S6



Серия изделий мебели «Турин»

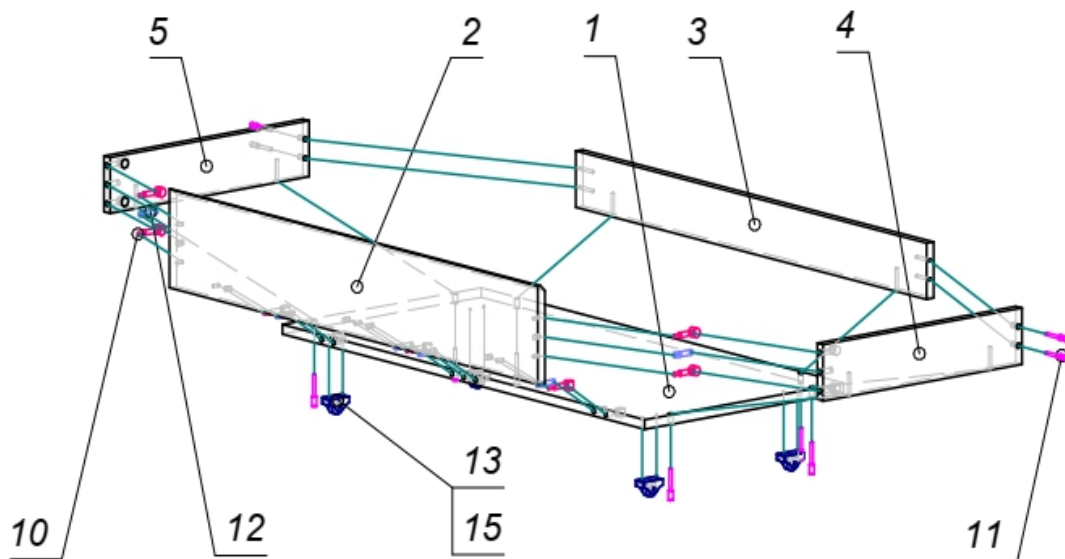


Декларация о соответствии:

ЕАЭС № ВУ/112 11.01. ТР025 016.01 00985

Срок действия: 19.07.2023 - 05.07.2028

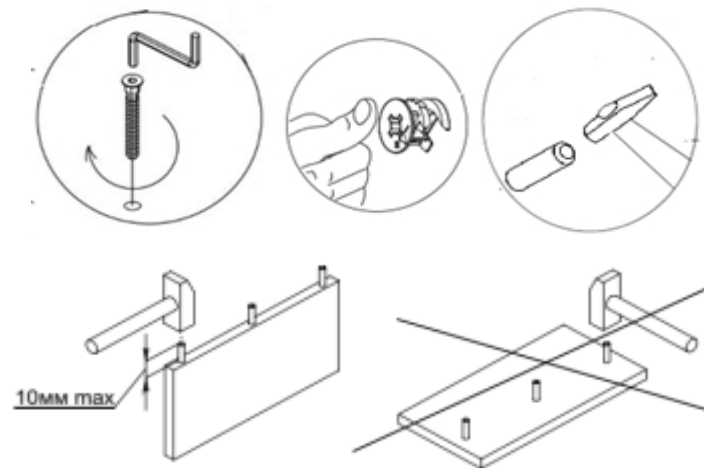
Схема сборки ящика бельевого



Перечень деталей ящика

Поз.	Наименование детали	Длина, мм	Ширина, мм	Кол-во	Маркировка
1	Дно ящика	980	451	2	30.00.01
2	Фасад ящика	996	165	2	30.00.02
3	Стенка задняя	948	94	2	30.00.03
4	Боковина правая	451	94	2	30.00.04
5	Боковина левая	451	94	2	30.00.05

Схемы соединения фурнитурой



Перечень фурнитуры и комплектующих для сборки ящика

Стяжка +дюбель эксцентрик D15	Конфирмат 7x50	Шкант Ø8x35	Ключ (шестигранник)	Шуруп 3,5x16	Ролик прямоходящий
Поз. 10 14 шт.	Поз.11 20 шт.	Поз.12 12 шт.	1 шт.	Поз.13 16 шт.	Поз.15 8 шт.

ПРИМЕЧАНИЕ

Ящиками бельевыми «Турин» TP-156(2 шт.) возможна комплектация кровати «Турин» TP-900 мп и «Турин» TP-1600 мп

